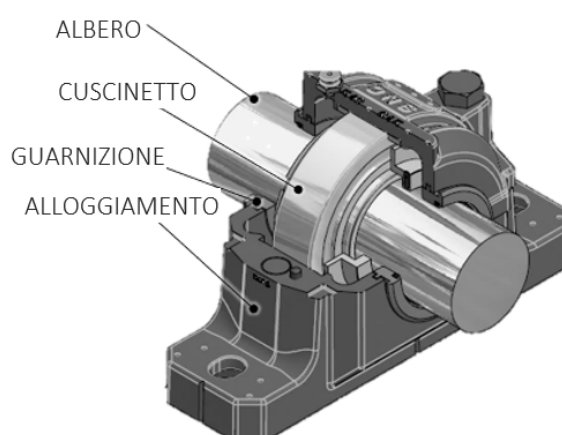


Sintesi

- Gli alloggiamenti possono implementare un'ampia varietà di tipologie di cuscinetti volventi
- Le progettazioni includono alloggiamenti con supporto in due metà, alloggiamenti per cuscinetti flangiati e alloggiamenti per cuscinetti-inserti a sfere
- Gli alloggiamenti possono essere suddivisi in versioni in due parti e monoblocco
- Gli alloggiamenti per applicazioni speciali possono resistere alle alte temperature
- Gli alloggiamenti possono essere lubrificati con grasso o olio, dove spesso il grasso è il lubrificante appropriato

Abbiamo imparato a conoscere i [supporti standard](#) che sono adatti solo per cuscinetti con superficie esterna sferica. Di norma, questi supporti non possono alloggiare [cuscinetti volventi](#) con superficie dell'[anello esterno](#) cilindrica.

Altri alloggiamenti, invece, sono dotati di sedi dei cuscinetti cilindriche e possono alloggiare cuscinetti volventi standard di [varie tipologie](#). Possono essere differenziati in base alla loro progettazione e costruzione. I design possibili includono supporti in due metà, alloggiamenti flangiati e altri alloggiamenti per cuscinetti speciali. I supporti in due metà sono disponibili anche con corpo dell'alloggiamento in due pezzi o monoblocco. Questi alloggiamenti sono adatti per l'utilizzo industriale in un'ampia gamma di applicazioni e macchinari. La



I supporti in due metà possono alloggiare cuscinetti volventi con una superficie esterna cilindrica.

corretta [selezione](#) dell'alloggiamento dipende dallo scopo dell'applicazione e dai requisiti operativi previsti.

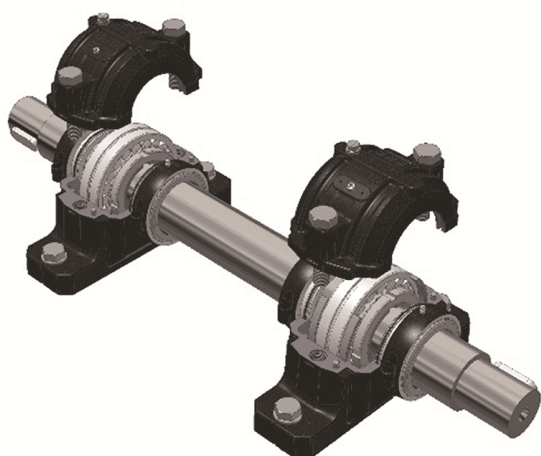
Supporti in due metà

Nel supporto in due metà, le parti superiore e inferiore dell'alloggiamento possono essere smontate, facilitando il montaggio del cuscinetto e degli altri componenti dall'alto. I supporti in due metà sono progettati per alloggiare un cuscinetto volvente. Questo tipo di alloggiamento è presente in molti settori industriali.

La serie SNC di NTN può essere definita come un vero tuttofare, poiché può essere adattata al meglio all'applicazione utilizzando diversi cuscinetti volventi e [guarnizioni](#).

Caratteristiche delle versioni in due parti della serie SNC:

- Montaggio semplice
- Progettazione modulare
- Efficienza e convenienza elevate
- Adatto per cuscinetti orientabili a rulli o a sfere autoallineanti delle serie dimensionali [ISO 02, 03, 22, 23 e 32](#)
- Per diametri albero da 20 mm a 160 mm (alloggiamenti per cuscinetti di grandi dimensioni SNCD fino a 500 mm)
- Materiale dell'alloggiamento: ghisa con grafite lamellare o grafite nodulare (SNCD)



Esempio di applicazione con cuscinetti del rotore di un ventilatore industriale.

Facilità di montaggio, poiché gli alloggiamenti SNC in due parti possono essere separati per consentire l'inserimento dei cuscinetti dall'alto.

Supporti monoblocco

Gli alloggiamenti con questo design non presentano alcuna separazione sulla superficie della sede del cuscinetto. I cuscinetti sono montati lateralmente. Gli alloggiamenti flangiati e i cosiddetti alloggiamenti monoblocco sono prodotti da SNR (un marchio di NTN) con un design monoblocco. Gli alloggiamenti monoblocco sono adatti per l'installazione di due o più cuscinetti volventi.



*Gli alloggiamenti monoblocco ZLOE con **lubrificazione** ad olio sono essenziali per la progettazione di ventilatori industriali di grandi dimensioni.*

Ad esempio, presso il produttore di cuscinetti NTN (con marchi associati NTN e SNR), le denominazioni per le unità con [lubrificazione a grasso](#) sono ZLG e DLG, mentre le unità con lubrificazione a olio sono denominate ZLOE. Questi alloggiamenti hanno la forma di un tubo, con cuscinetti disposti ad una distanza ottimale l'uno dall'altro alle estremità dell'alloggiamento. Il [disallineamento](#) dei cuscinetti è praticamente impossibile poiché le sedi dei cuscinetti sono completamente parallele. Gli alloggiamenti di questo tipo sono spesso utilizzati per i ventilatori industriali perché hanno un funzionamento molto fluido e possono assorbire grandi carichi momentanei. Gli alloggiamenti monoblocco possono essere configurati in vari modi, dotandoli di diverse combinazioni di cuscinetti.

Caratteristiche dei modelli monoblocco:

- Posizioni allineate delle sedi dei cuscinetti per un'elevata precisione di rotazione dell'albero
- Tipi di cuscinetti utilizzabili: cuscinetti radiali rigidi a sfere, cuscinetti a sfere a contatto obliquo e cuscinetti a rulli cilindrici (possono essere combinati all'interno di un supporto monoblocco)
- Materiale dell'alloggiamento: ghisa con grafite lamellare
- Per diametri albero da 30 mm a 120 mm
- Adatti per applicazioni con elevate forze assiali o radiali - anche in combinazione con [velocità](#) elevate
- Elevata scorrevolezza grazie ai cuscinetti precaricati assialmente
- Supporto preferito per i ventilatori industriali
- Sistema di tenuta: tenuta in feltro/tenuta V-ring
- Possono essere configurati come unità complete preassemblate e pronte all'uso

I design monoblocco possono comprendere alloggiamenti per cuscinetti flangiati e alloggiamenti per applicazioni speciali, descritti più dettagliatamente di seguito.

Grazie al design più compatto dell'alloggiamento, i supporti flangiati monoblocco richiedono meno spazio di installazione rispetto ai supporti in due metà. Questi alloggiamenti, dotati di tre o quattro fori di montaggio a seconda delle dimensioni, sono avvitati alla parete del macchinario. Piccoli errori di montaggio o di **allineamento** dell'albero sono compensati dai **cuscinetti a rulli sferici** o a sfere autoallineanti. I supporti monoblocco della serie 722500 possono essere dotati di coperchio chiuso o di coperchio per albero passante.

Caratteristiche dei supporti flangiati:

- Materiale dell'alloggiamento: ghisa con grafite lamellare
- Tipi di cuscinetti utilizzabili: 12..K, 22..K, 222..K
- Per diametri albero da 20 mm a 100 mm
- Versione con coperchio chiuso (tipo A) o coperchio aperto per albero passante (tipo B)
- Sistema di tenuta: tenuta in feltro
- Ri-lubrificabile



I supporti flangiati della serie 722500 necessitano di uno spazio di installazione ridotto.

Oltre ai supporti flangiati, esistono anche alloggiamenti per applicazioni speciali, di cui la serie TVN, compatta e monoblocco, fabbricata in ghisa grigia e sviluppata appositamente per ruote per carrelli trasportatori e di tempra. Per applicazioni in condizioni di temperatura normale, questi alloggiamenti possono essere dotati di **cuscinetti radiali rigidi a sfere standard** o cuscinetti a sfere autoallineanti. Per applicazioni ad alte temperature, è possibile utilizzare i cuscinetti radiali rigidi a sfere per alte temperature della serie F605 di NTN, stabilizzati termicamente (temperatura massima: 350°C).

Caratteristiche dei supporti per alte temperature:

- Cuscinetti stabilizzati termicamente fino a 350°C
- **Tenuta stagna** speciale
- Lubrificante per alte temperature



Supporto TVN per ruote per applicazioni ad alte temperature fino a 350°C.

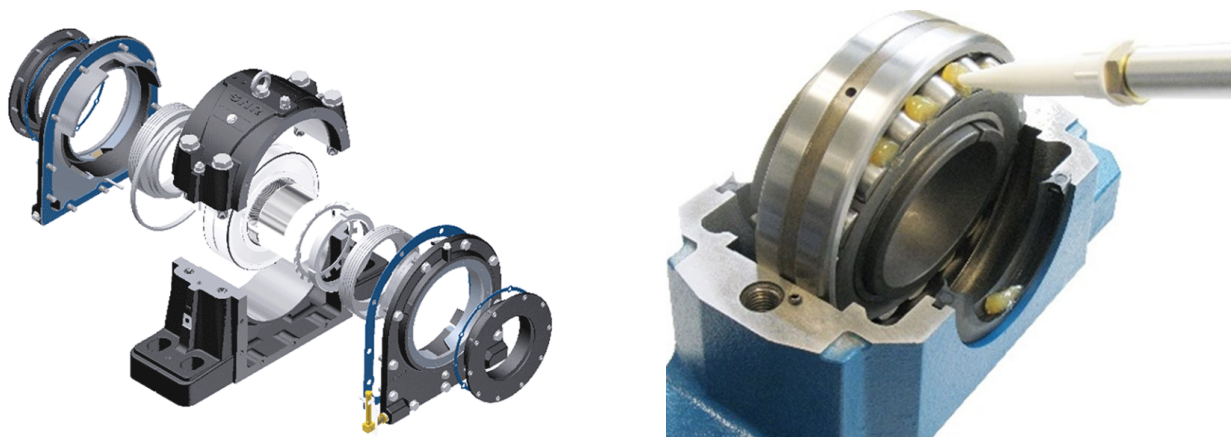
Supporti con lubrificazione a grasso o a olio

Nella maggior parte dei casi, il grasso è il **lubrificante** più adatto per i cuscinetti volventi, poiché è generalmente meno costoso, può essere introdotto nell'alloggiamento con poco sforzo e le **guarnizioni** non devono essere progettate in modo così elaborato.

In molti casi, gli alloggiamenti non necessitano di essere riforniti regolarmente di grasso fresco. Se le condizioni operative sono moderate, il grasso viene sostituito solo in caso di manutenzione generale.

Gli alloggiamenti con **lubrificazione a olio** sono preferibili per l'utilizzo in macchinari che funzionano ad alte velocità dell'albero o in cui si prevedono intervalli di ri-lubrificazione con grasso molto brevi. L'olio lubrificante può migliorare la dissipazione del calore e aumentare la durata operativa dei cuscinetti, installando dispositivi aggiuntivi (come il raffreddamento esterno dell'olio). Gli alloggiamenti a olio sono disponibili presso SNR (un marchio di NTN) in versione in due parti (SNOE) e monoblocco (ZLOE).

Le tenute a labirinto, ad esempio, sono utilizzate per la tenuta stagna negli alloggiamenti a olio. Le tenute stagne senza contatto sono preferibili ad alte velocità circonferenziali per ridurre il calore da attrito nel sistema.



Gli alloggiamenti della serie SNOE Erogazione iniziale di grasso. Prima della funzione con lubrificazione a coppa d'olio. messa in servizio, il cuscinetto e le L'olio viene convogliato nella parta superiore guarnizioni, nonché parte dell'interno, del cuscinetto tramite un anello rotante di vengono riforniti di lubrificante. alimentazione dell'olio.

Altri temi interessanti: Calcolo della durata operativa

Accidenti, danneggiamenti ai cuscinetti! Se si considera che i cuscinetti volventi sono esposti a continue pressioni e sollecitazioni di taglio, non c'è nulla di insolito...

[Continua a leggere »](#)



Cuscinetti a rulli conici

Caratteristiche dei cuscinetti a rulli conici Esempio di un cuscinetto a rulli conici NTN. Come suggerisce il nome, i cuscinetti a rulli conici sono cuscinetti...

[Continua a leggere »](#)



Cuscinetti a sfere a contatto obliquo

Il cuscinetto a sfere a contatto obliquo è parente del cuscinetto rigido a sfere. Caratteristiche dei cuscinetti a sfere a contatto obliquo Alcune caratteristiche di...

[Continua a leggere »](#)

Disposizione a O, X e tandem

Se avete già letto i capitoli sui cuscinetti a sfere a contatto obliquo o sui cuscinetti a rulli conici, siete certamente già entrati in contatto...

[Continua a leggere »](#)

Materiali e produzione

Avete già dato un'occhiata al nostro capitolo sulla struttura e funzione? Vi siete forse chiesti di cosa sono effettivamente fatti i cuscinetti volventi. Qui troverete...

[Continua a leggere »](#)

Scelta dell'accoppiamento

Accoppiamento con interferenza, accoppiamento incerto, accoppiamento libero. Dopo aver letto questo capitolo, dovrete conoscere ed essere in grado di definire questi tre tipi di accoppiamento....

[Continua a leggere »](#)